



# Venda Más Rápido y Fácil

## Báscula Electrónica Comercial



Modelo: L-PCR

CAPACIDADES: 20 y 40 kg

# Báscula Electrónica MODELO **L-PCR**

- Tamaño práctico y compacto.
- Corte de ventas diarias.
- Funciones de caja registradora.
- Acero inoxidable de fácil limpieza.

[www.basculas-torrey.com](http://www.basculas-torrey.com)





# Báscula Electrónica Comercial



La Báscula L-PCR le ofrece prácticas funciones y características que lo ayudarán a atender a sus clientes más RÁPIDO y FÁCIL. Con funciones de caja registradora y diseño ligero y compacto, le da las herramientas que su negocio necesita.

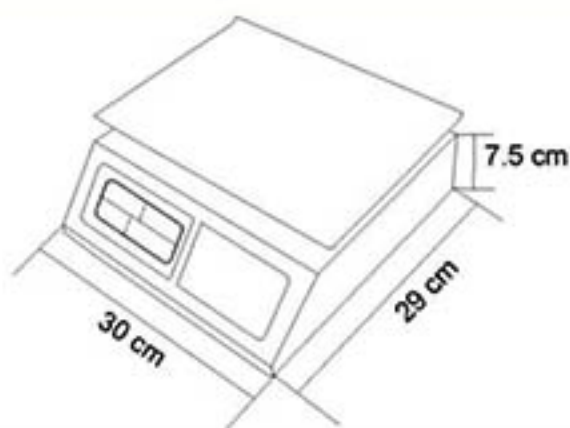
## Usos Principales:

- Carnicerías
- Fruterías
- Tianguis ambulante
- Tiendas de conveniencia
- Pastelerías

## ESPECIFICACIONES

	L-PCR 20	L-PCR 40
Capacidad	20kg	40kg
División Mínima	2g(0-4kg) / 5g(4-20kg)	5g(0-8kg) / 10g(10-40kg)
Display	Cuarzo Líquido	
Memorias	100	
Batería Recargable	Incluida con 100 horas de duración	
Tara Máxima	20kg	40kg
Back Light	No Incluido	
Adaptador a Corriente Eléctrica	Incluido	
Adaptador a Encendedor de Auto	Opcional	
Corriente Eléctrica	110v /60hz (220v/ 50hz Opcional)	
Precio kg/max	999.99	
Total a pagar max	9999.99	
Plato	30.5 x 22.5 cm	
Temperatura de Operación	-10 a 40°C (14 a 104°F)	
Temperatura de Almacenaje	-10 a 40°C (14 a 104°F)	
Peso Neto	4.6kg	5.61kg
Peso con Empaque	5.9kg	6.91kg

## DIMENSIONES EXTERIORES



## CERTIFICACIONES DE CALIDAD



## DISTRIBUIDO POR



Modelo: L-PCR



**ATENCIÓN RÁPIDA**

Tiene la capacidad de almacenar hasta 100 memorias para los precios de los productos con mayor movimiento en su negocio, incluye 8 teclas de acceso directo que lo facilitan.



**FÁCIL Y RÁPIDA**

Equipada con doble pantalla de alta resolución lo que facilita y hace más rápida su lectura desde cualquier ángulo.



**PORTÁTIL**

Batería recargable de respaldo, con una duración de 100 horas de trabajo continuo, de esta forma la báscula funciona sin estar conectada a la corriente eléctrica.

## BENEFICIOS

### MAYOR RAPIDEZ EN CADA PESADA

Cuenta con la función de TARA que, con sólo presionar una tecla, permite sustraer el peso del recipiente del producto a pesar; Además está equipada con la función FIJAR PRECIO para dar mayor rapidez a sus transacciones.

### GANANCIAS PARA SU NEGOCIO

Con la L-PCR, eliminará las pérdidas por errores o mermas pues con su sistema MULTIRANGO es la más precisa del mercado con: 2g de división mínima en 20kg y 5g en 40kg.

\*Disponibles solamente en equipos ordenados con esta especificación. TODA LA INFORMACIÓN SUJETA A CAMBIOS SIN PREVIO AVISO.

[www.basculas-torrey.com](http://www.basculas-torrey.com)