



# Venda Más Rápido y Fácil

## Báscula Electrónica Comercial



Modelo: PCR

CAPACIDADES: 20 y 40 kg

# Báscula Electrónica MODELO PCR

- Plato Más Amplio.
- Corte de ventas diarias.
- Funciones de caja registradora.
- Acero inoxidable de fácil limpieza.
- Luz en pantalla para fácil lectura.

[www.basculas-torrey.com](http://www.basculas-torrey.com)



# Báscula Electrónica Comercial



La Báscula PCR le ofrece prácticas funciones y características que lo ayudarán a atender a sus clientes más RÁPIDO y FÁCIL. Con funciones de caja registradora, opción de torreta y pantalla iluminada que facilita la lectura aún en lugares de poca iluminación, le da a su negocio las herramientas para el éxito.

## Usos Principales:

- Carnicerías
- Fruterías
- Tianguis ambulante
- Tiendas de conveniencia
- Pastelerías



## ESPECIFICACIONES

	PCR-20	PCR-20T	PCR-40	PCR-40T
Capacidad	20kg		40kg	
División Mínima	Multirango 2g(0 a 4kg)/ 5g(4 a 20g)		Multirango 5g(0 a 8kg)/ 10g(8 a 40kg)	
Memorias	100			
Display	Cuarzo Líquido			
Corriente Eléctrica	100/240v 50/60hz			
Adaptador a Corriente	Incluido			
Batería Recargable	Incluida con duración hasta 100 horas			
Tara Máxima	9.995kg		9.995kg	
Plato	29cm x35cm (11" x 15")			
Precio kg/ máximo	999.99			
Total a pagar máximo	9999.99			
Temperatura de operación	-10 a 40°C (14 a 104°F)			
Temperatura de almacenaje	-20 a 50°C (-4 a 122°F)			
Peso Neto	11.5kg/ 25lb	14.2kg/ 31lb	11.5kg/ 25lb	14.2kg/ 31lb
Peso con Empaque	13.5kg/ 30lb	17.6kg/ 39lb	13.5kg/ 30lb	17.6kg/ 39lb



**ATENCIÓN RÁPIDA**

Tiene la capacidad de almacenar hasta 100 memorias de precios para los productos de mayor movimiento en su negocio. Además incluye 7 teclas de acceso directo, lo que facilita su operación.

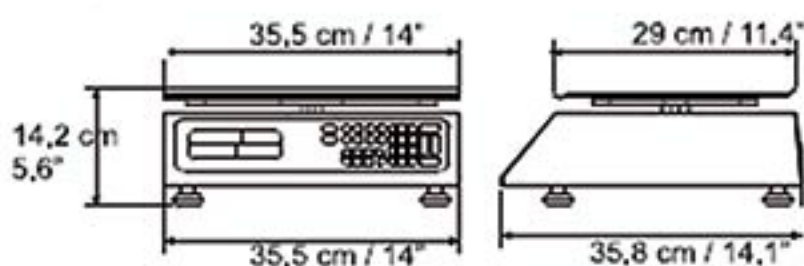


**PORTÁTIL**

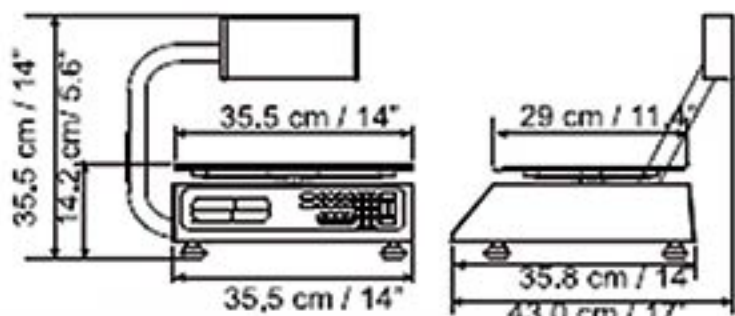
Batería recargable de respaldo, con una duración de 100 horas de trabajo continuo, funcionando sin estar conectada a la corriente eléctrica.

## DIMENSIONES EXTERIORES

PCR



PCR-T



## CERTIFICACIONES DE CALIDAD



\*Disponible solamente en equipos ordenados con esta especificación.

## DISTRIBUIDO POR



TODA LA INFORMACIÓN SUJETA A CAMBIOS SIN PREVIO AVISO.

## TORRETA ABATIBLE

Los modelos PCR-20Y PCR-40T cuentan con torreta abatible que es utilizada para lugares con poco espacio, le permitirá escribir las claves de las memorias para atender más rápido a sus clientes.

## BENEFICIOS

### MAYORES GANANCIAS PARA SU NEGOCIO

Usted eliminará las pérdidas por errores de pesaje. Con su exclusivo sistema MULTIRANGO es la más precisa del mercado con 2g(0 a 4kg) 5g(4 a 20g) y 5g(0 a 8kg) 10g(8 a 40kg) de división mínima.

### HIGIÉNICA Y RESISTENTE

Gabinete y plato contruidos en Acero Inoxidable Grado Alimenticio lo cual le brinda mayor higiene en el contacto con los productos además de facilidad en la limpieza.

## FÁCIL LECTURA

Equipada con doble pantalla de alta resolución lo que facilita y hace más rápida su lectura desde cualquier ángulo.

